

令和8年度

## 海星高等学校入学試験問題

# 理 科

(100点 45分)

### 注意事項

1. 試験開始の合図があるまで、問題冊子の中を見てはいけません。
2. 問題は、23ページの解答番号 **36** まであります。
3. 試験中に問題冊子の印刷不鮮明、ページの落丁・乱丁及び解答用紙の汚れ等に気付いた場合は、手を挙げて監督者に知らせなさい。
4. 解答用紙には解答欄以外に次の記入欄があるので、それぞれ正しく記入し、マークしなさい。
  - ① 受験番号欄: 受験番号を記入し、さらにその下のマーク欄にマークしなさい。
  - ② 名 前 欄: 名前を記入しなさい。
  - ③ 教 科 欄: 受験番号の下にある教科欄に該当する教科をマークしなさい。  
(備考欄には何もマークしてはいけません。)
5. 解答は、解答用紙の解答欄にマークしなさい。  
例えば、解答番号 **12** と表示のある問いに対して ③ と解答する場合は、次のように解答番号12の解答欄の ③ にマークしなさい。

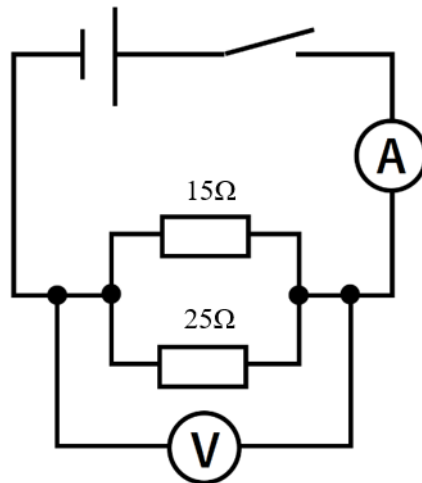
解答 番号	解 答 欄									
	1	2	3	4	5	6	7	8	9	0
12	①	②	●	④	⑤	⑥	⑦	⑧	⑨	⑩

6. 試験終了後、この問題冊子は持ち帰ってよろしい。

1 次の問いに答えなさい。

問 1 図のように、 $15\Omega$  の抵抗と  $25\Omega$  の抵抗を並列に接続し、電圧計の値が  $6.0V$  になるようにした。このとき、電流計の値は何  $mA$  になるか。最も適当なものを後の①～⑧の中から 1 つ選びなさい。

解答番号 1



- ① 600mA                      ② 610mA                      ③ 620mA                      ④ 630mA  
 ⑤ 640mA                      ⑥ 650mA                      ⑦ 660mA                      ⑧ 670mA

問 2 次の枠内の物質を単体、化合物、混合物に分類したときどのようになるか。最も適当なものを後の①～⑧の中から 1 つ選びなさい。

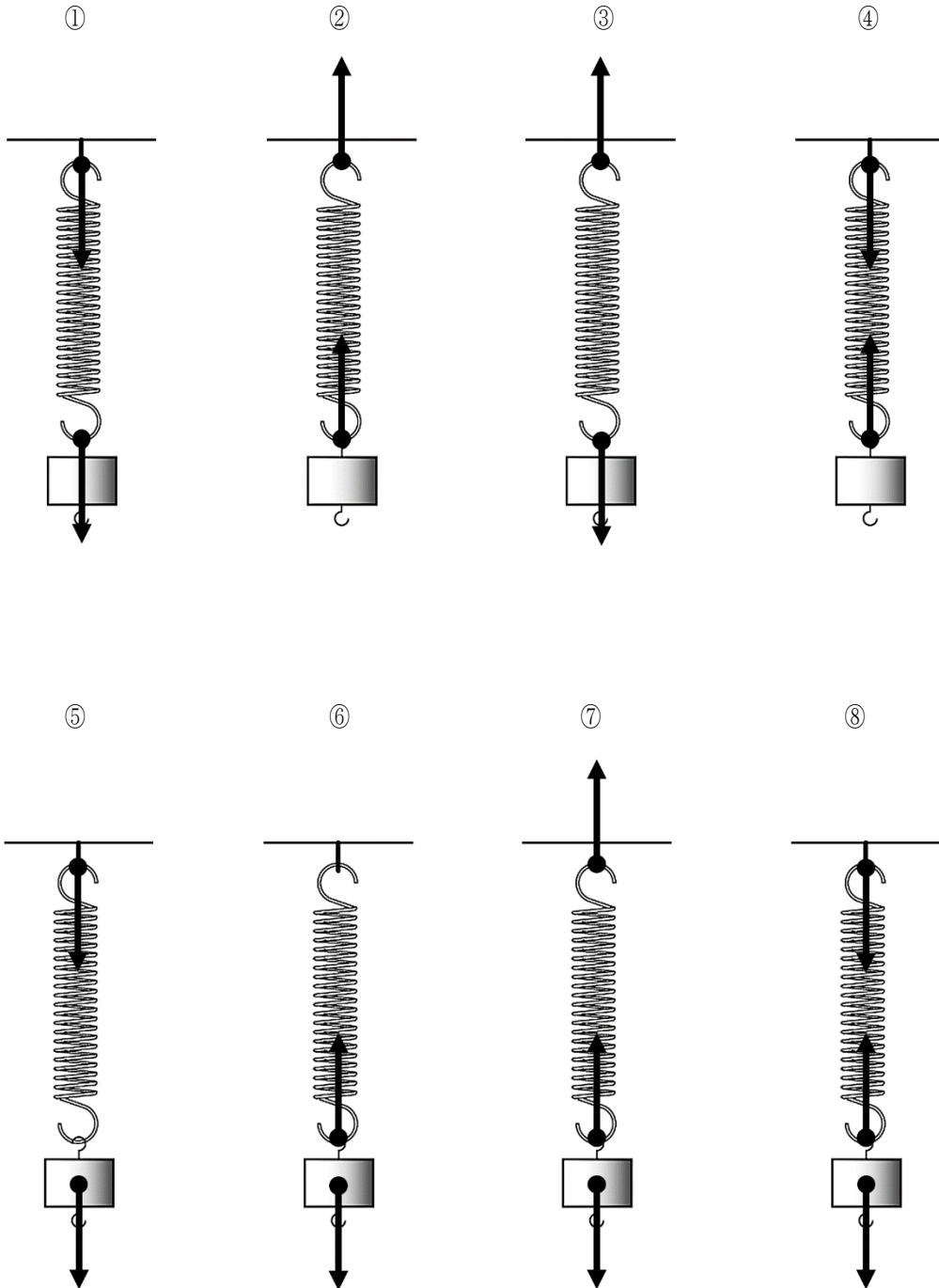
解答番号 2

酸素    水    空気    塩化銅    金    海水

	単体	化合物	混合物
①	酸素, 水	金, 空気	塩化銅, 海水
②	酸素, 水	金, 塩化銅	空気, 海水
③	酸素, 水	金, 海水	空気, 塩化銅
④	水, 金	酸素, 空気	塩化銅, 海水
⑤	水, 金	酸素, 塩化銅	空気, 海水
⑥	水, 金	酸素, 海水	空気, 塩化銅
⑦	酸素, 金	水, 空気	塩化銅, 海水
⑧	酸素, 金	水, 塩化銅	空気, 海水

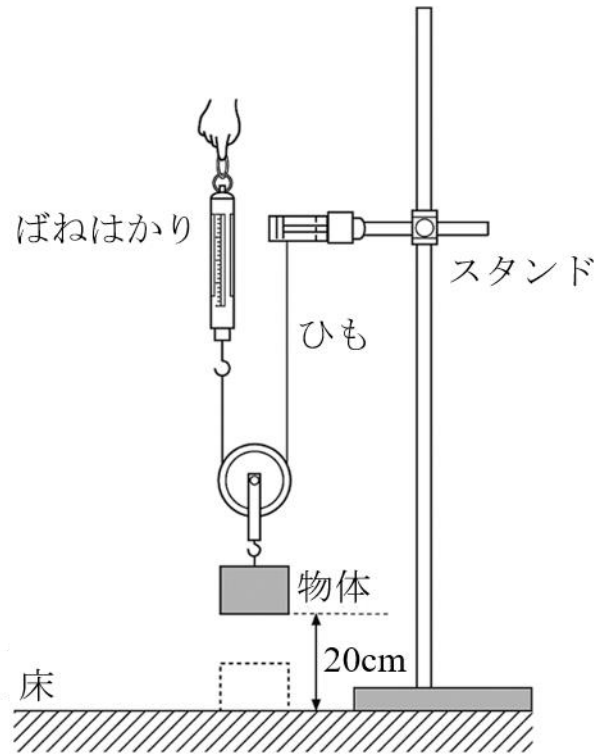
問3 天井に取り付けたばねにおもりをつるしたとき、ばねにはたらいっている力をすべて表したものととして最も適当なものを次の①～⑧の中から1つ選びなさい。ただし、ばねは非常に軽く、ばねにはたらく重力は無視できるものとする。

解答番号 3



問4 次の図のように動滑車とひもを用いて 100g の物体を 20cm 持ち上げる。このとき、ばねはかりの値は何 N になり、ひもを引く長さは何 cm になるか。また、そのとき物体を持ち上げるためにした仕事は何 J になるか。それぞれの値の組み合わせとして最も適当なものを次の①～⑧の中から 1 つ選びなさい。ただし 100g の物体にはたらく重力の大きさを 1N とする。

解答番号 4



	ばねはかりの値 [N]	ひもを引く長さ [cm]	仕事の大きさ [J]
①	0.5	10	5
②	0.5	10	0.05
③	0.5	40	20
④	0.5	40	0.2
⑤	2.0	10	20
⑥	2.0	10	0.2
⑦	2.0	40	80
⑧	2.0	40	0.8

2 電流と磁界の関係について調べるために、【実験1】と【実験2】を行った。【実験1】【実験2】を読んで後の問いに答えなさい。

【実験1】

コイル、スイッチ、電源装置、方位磁針を用いて、図1のような装置を組み立てた。また、コイルが南北の方向と一致するように向きを調整した。電流を流していないとき、方位磁針の針のN極が北を指し、S極が南を指していた。この状態で電流を図1の矢印の向きに流し、方位磁針の針の動きを調べた。その後、方位磁針をコイルの中央に入れて針の動きを調べた。

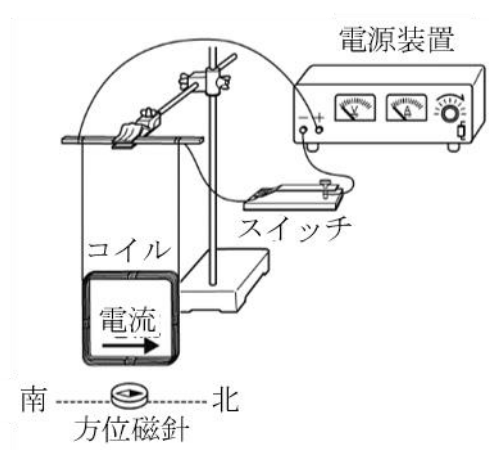


図1

【実験2】

検流計、棒磁石、コイルを用いて、図2のような装置を組み立て、コイルに棒磁石を近づけたり、遠ざけたりしたときに検流計の針がどのように変化するか調べた。図2のようにN極をコイルの上方から近づけたとき、検流計の針は+の方向に振れた。

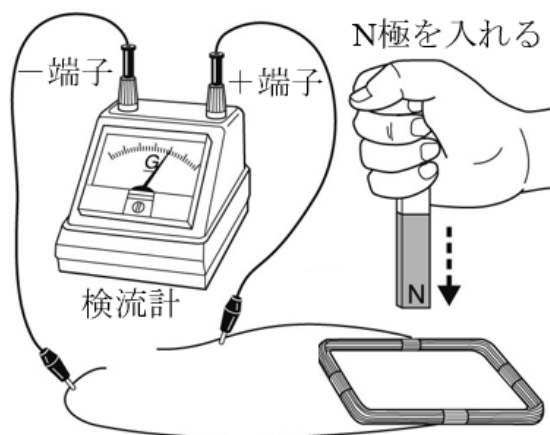


図2

問 1 【実験 1】の波線部において、これは地球自体が大きな磁石としてはたらい  
 ているからである。以下の説明文の(あ)～(お)には「S」または「N」が入る。  
 その組み合わせとして最も適当なものを後の①～⑧の中から 1 つ選びなさい。

解答番号 5

方位磁針の(あ)極の指す向きはその位置における磁界の向きを示す。  
 また、磁力線は(い)極から出て(う)極に入る。したがって、現  
 在は地球の北極が(え)極であり、南極が(お)極となる。

	あ	い	う	え	お
①	N	N	S	N	S
②	N	N	S	S	N
③	N	S	N	N	S
④	N	S	N	S	N
⑤	S	N	S	N	S
⑥	S	N	S	S	N
⑦	S	S	N	N	S
⑧	S	S	N	S	N

問 2 下のア～エのうち，【実験 1】の図 1 における方位磁針の針はどのようになるか。また，電流の向きは変えずに，方位磁針をコイルの中央に入れた場合はどのようになるか。それぞれの方位磁針の針の向きの組み合わせとして最も適当なものを後の①～⑧の中から 1 つ選びなさい。ただし，方位磁針のある場所に電流が作る磁界の強さは，地球の磁界の強さに比べて十分に大きいものとする。

解答番号 6

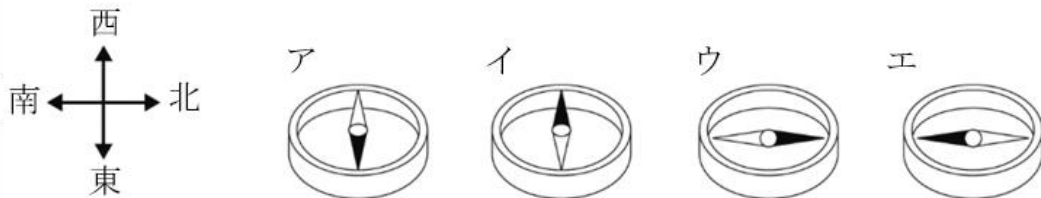


	図 1 における 方位磁針の針	コイルの中央に入れた場合の 方位磁針の針
①	ア	ア
②	ア	イ
③	イ	ア
④	イ	イ
⑤	ウ	ウ
⑥	ウ	エ
⑦	エ	ウ
⑧	エ	エ

問 3 【実験 2】において，検流計の針の振れ幅を大きくするには，磁石の動かす速さ，磁力の強さ，コイルの巻き数をそれぞれどのようにすればよいか。その組み合わせとして最も適当なものを次の①～⑧の中から 1 つ選びなさい。

解答番号 7

	磁石の動かす速さ	磁力の強さ	コイルの巻き数
①	速くする	強くする	増やす
②	速くする	強くする	減らす
③	速くする	弱くする	増やす
④	速くする	弱くする	減らす
⑤	遅くする	強くする	増やす
⑥	遅くする	強くする	減らす
⑦	遅くする	弱くする	増やす
⑧	遅くする	弱くする	減らす

問 4 【実験 2】において，S 極をコイルの上方から近づけたとき，N 極をコイルの下方から近づけたとき，S 極をコイルの下方から遠ざけたとき，検流計の針はそれぞれ＋，－のどちらに振れるか，それぞれの検流計の針の向き振れる向きの組み合わせとして最も適当なものを次の①～⑧の中から 1 つ選びなさい。

解答番号 

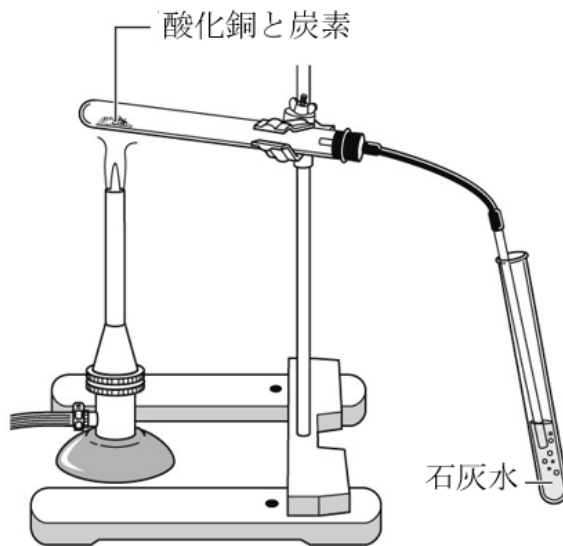
8
---

	S 極をコイルの上方から近づけたとき	N 極をコイルの下方から近づけたとき	S 極をコイルの下方から遠ざけたとき
①	＋	＋	＋
②	＋	＋	－
③	＋	－	＋
④	＋	－	－
⑤	－	＋	＋
⑥	－	＋	－
⑦	－	－	＋
⑧	－	－	－

3 酸化銅から銅を取り出したいと考え、次の【実験】を行った。【実験】を読んで後の問いに答えなさい。

【実験】

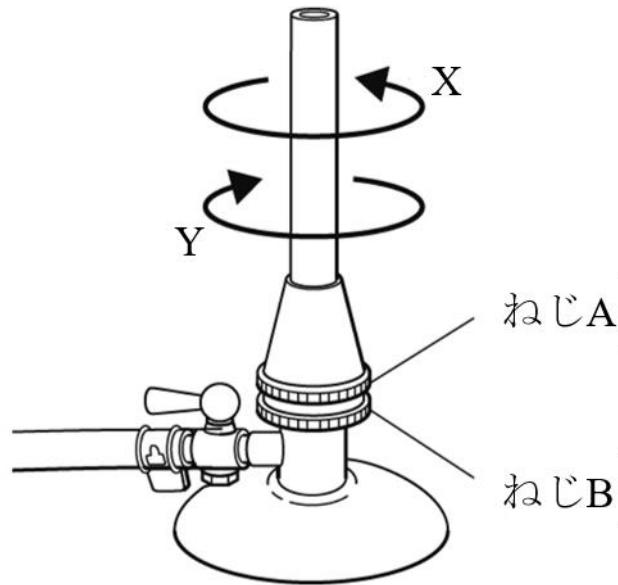
試験管 A, B, C, D に酸化銅 4.0g を入れ、さらに B, C, D には炭素を 0.15g, 0.30g, 0.45g を加えた。図のような実験装置を組み立て、A の試験管を加熱したところ、ガラス管の先から少量の気体が出たがすぐに止まり、酸化銅と石灰水には変化がなかった。石灰水からガラス管を取り出し加熱をやめてクリップでゴム管を止め、加熱した試験管が冷めたあと、試験管 A に残った固体の質量をはかり、固体を観察した。試験管 B~D も同様に実験を行った。表はその結果をまとめたものである。また、加熱後に試験管に残った赤色の物質を葉さじの裏でこすると、光沢が見られた。



試験管	A	B	C	D
酸化銅 [g]	4.0			
混ぜ合わせた炭素の質量 [g]	0	0.15	0.30	0.45
試験管内に残った固体の質量 [g]	4.00	3.60	3.20	3.35
試験管内に残った固体のようす	黒色の物質のみ	赤色と黒色の物質	赤色の物質のみ	赤色と黒色の物質

問 1 下の文はガスバーナーの使い方を説明した一部分であり，図はガスバーナーの模式図である。(ア)～(エ)に入る語句の組み合わせとして最も適当なものを後の①～⑧の中から1つ選びなさい。

解答番号 9



ガスバーナーの火をつけるときは，マッチの火を近づけた後（ア）を（イ）の方向に回して点火し，炎の大きさを10cm程度に調節する。そのあと（ウ）を（エ）の方向に回して，炎の色を青色にする。

	ア	イ	ウ	エ
①	ねじA	X	ねじB	X
②	ねじA	X	ねじB	Y
③	ねじA	Y	ねじB	X
④	ねじA	Y	ねじB	Y
⑤	ねじB	X	ねじA	X
⑥	ねじB	X	ねじA	Y
⑦	ねじB	Y	ねじA	X
⑧	ねじB	Y	ねじA	Y



問5 試験管 B および D 内に残った黒色の物質はそれぞれ次のア～ウのうちどれか。その物質の組み合わせとして最も適当なものを次の①～⑨の中から1つ選びなさい。

解答番号 13

ア 酸化銅

イ 炭素

ウ 酸化銅と炭素

	B	D
①	ア	ア
②	ア	イ
③	ア	ウ
④	イ	ア
⑤	イ	イ
⑥	イ	ウ
⑦	ウ	ア
⑧	ウ	イ
⑨	ウ	ウ

問6 この実験の結果から、酸化銅に含まれる酸素と銅の質量の比は最も簡単な整数で表すとどのようになるか。最も適当なものを次の①～⑧の中から1つ選びなさい。

解答番号 14

① 1:1

② 1:2

③ 1:3

④ 1:4

⑤ 2:3

⑥ 2:5

⑦ 3:4

⑧ 3:5

問 7 酸化銅 6.4g と炭素 0.87g とを混ぜ合わせ、同様に実験を行ったところ、反応後に赤色の物質と黒色の物質が残っていた。残った固体に酸化銅または炭素のどちらかを加えて混ぜ合わせ、もう一度加熱することで試験管内に銅のみを残したい。酸化銅と炭素のうち、どちらの物質を何 g 混ぜ合わせて加熱すればよいか。その組み合わせとして最も適当なものを次の①～⑧の中から 1 つ選びなさい。

解答番号 15

	物質	質量 [g]
①	酸化銅	2.6
②	酸化銅	4.8
③	酸化銅	5.2
④	酸化銅	6.4
⑤	炭素	0.39
⑥	炭素	0.57
⑦	炭素	0.72
⑧	炭素	0.90

問 8 【実験】の試験管 B において、銅の純度（酸化銅と銅の質量の合計に対する、銅の質量）はおよそ何%か。最も適当なものを次の①～⑧の中から 1 つ選びなさい。

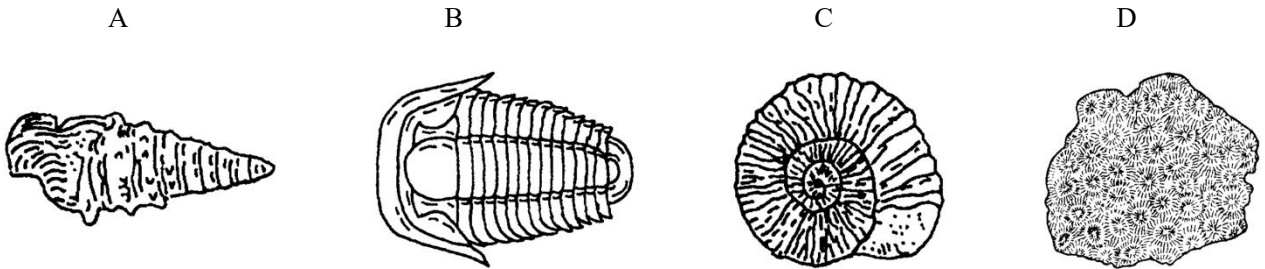
解答番号 16

- |       |       |       |       |
|-------|-------|-------|-------|
| ① 11% | ② 22% | ③ 33% | ④ 44% |
| ⑤ 55% | ⑥ 66% | ⑦ 77% | ⑧ 88% |

4 地層・化石と大地の歴史について、後の問いに答えなさい。

問 1 次の A～D は、図鑑で調べた化石をスケッチしたものである。A～D にあてはまる化石の名称の組み合わせとして最も適当なものを後の①～⑥の中から1つ選びなさい。

解答番号 17



	A	B	C	D
①	ビカリア	アンモナイト	サンヨウチュウ	サンゴ
②	サンゴ	アンモナイト	サンヨウチュウ	ビカリア
③	サンヨウチュウ	ビカリア	アンモナイト	サンゴ
④	サンゴ	ビカリア	アンモナイト	サンヨウチュウ
⑤	ビカリア	サンヨウチュウ	アンモナイト	サンゴ
⑥	サンゴ	サンヨウチュウ	アンモナイト	ビカリア

問 2 次の文は、示準化石についての説明である。文中の ( ア ), ( イ ), ( ウ ) に入る言葉の組み合わせとして最も適当なものを後の①～⑧の中から1つ選びなさい。

解答番号 18

示準化石とは、限られた ( ア ) に、( イ ) 地域で生存していた化石である。地層が堆積した ( ウ ) を推定できる。

	ア	イ	ウ
①	時代	せまい	時代
②	時代	せまい	環境
③	時代	広い	時代
④	時代	広い	環境
⑤	環境	せまい	時代
⑥	環境	せまい	環境
⑦	環境	広い	時代
⑧	環境	広い	環境

問3 問1の図のA～Dのうち、示準化石ではないものはどれか。最も適当なものを次の①～⑧の中から1つ選びなさい。

解答番号 19

- ① Aのみ      ② Bのみ      ③ Cのみ      ④ Dのみ  
 ⑤ AとB      ⑥ BとC      ⑦ CとD      ⑧ AとBとC

問4 ある地層Zで化石Cが発見された。化石Cが発見されたことからどのようなことが推測できるか、最も適当なものを次の①～⑤の中から1つ選びなさい。

解答番号 20

- ① 地層Zができた当時の環境は、あたたかく浅い海だった。  
 ② 地層Zができた当時の環境は、つめたくて深い海だった。  
 ③ 地層Zができた時代は、古生代だった。  
 ④ 地層Zができた時代は、中生代だった。  
 ⑤ 地層Zができた時代は、新生代だった。

問5 地層の重なり方や広がり方を調べるために、以下の調査を行った。図1はある地点での地図で、曲線は等高線を示している。また図1の地点A・B・C・Dを結んだ図形は長方形となっている。図2は、図1の地点A, B, Cの柱状図を示したものである。後の問いに答えなさい。ただし、この地域の地層はある方向に傾いて平行に積み重なっており、曲がり・ずれ・上下の逆転もないものとする。

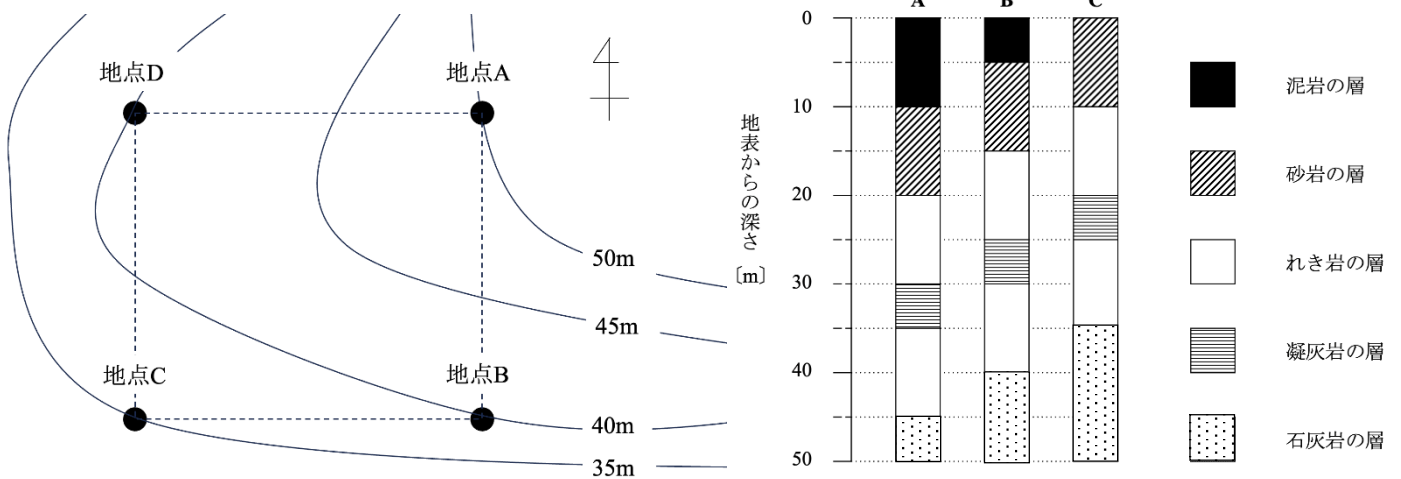


図1

図2

(1) 鍵層（目印となる地層）として最も適当なものを次の①～⑤の中から1つ選びなさい。

解答番号 21

- ① 泥岩の層      ② 砂岩の層      ③ れき岩の層      ④ 凝灰岩の層  
 ⑤ 石灰岩の層

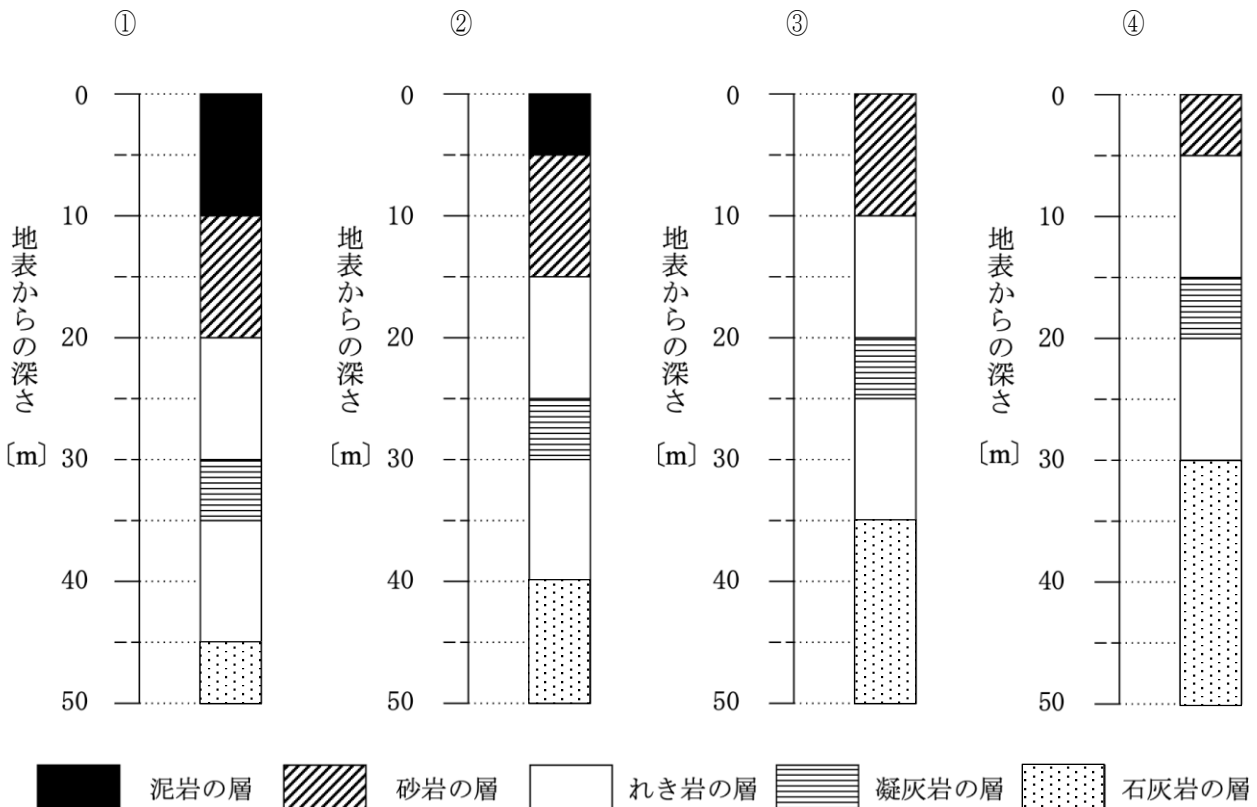
(2) この地域の地層は、どの方角に向かって低くなっていると考えられるか。最も適当なものを次の①～④の中から1つ選びなさい。

解答番号 22

- ① 東      ② 西      ③ 南      ④ 北

(3) 地点Dにおける地表から深さ50mまでの地層の重なりはどうなっていると考えられるか。最も適当なものを次の①～④の中から1つ選びなさい。

解答番号 23



5 葉の枚数や大きさがほぼ同じツバキの枝を4本用意し、水を入れた4本の試験管 A~D に、それぞれの枝を図1のように挿して、水面に油を数滴たらした。数時間後の蒸散量 [g] は表1のようになった。後の問いに答えなさい。

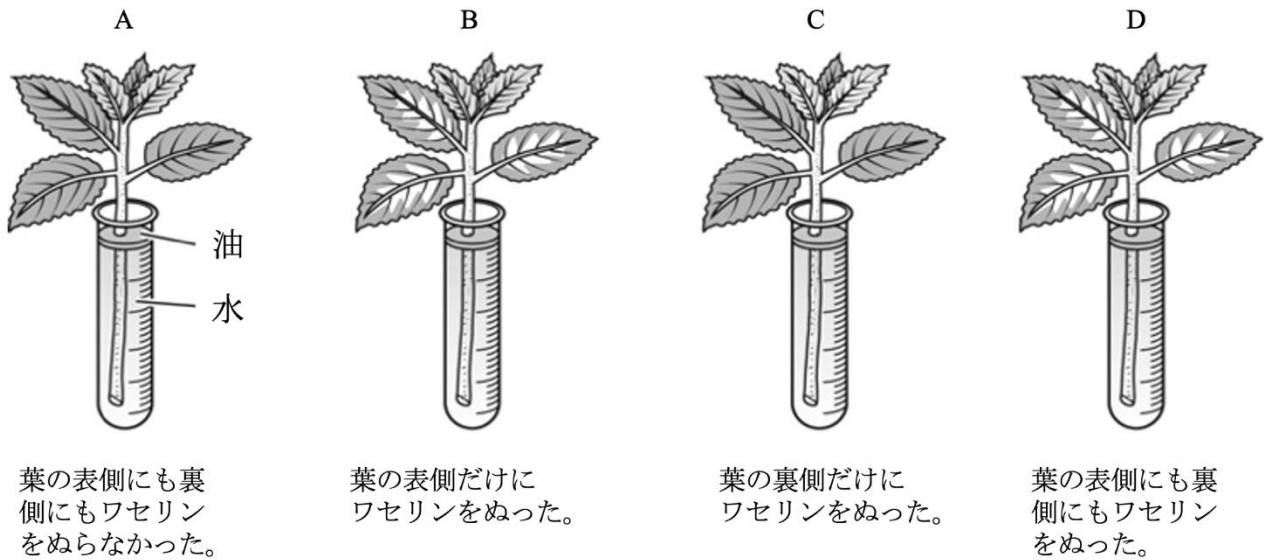


図 1

表 1

試験管	A	B	C	D
蒸散量 [g]	5.1	4.1	1.6	X

問 1 この実験で、ワセリンをぬった理由は何か。最も適当なものを次の①~④の中から1つ選びなさい。

解答番号 24

- ① ワセリンをぬった部分の蒸散を防ぐため。
- ② ワセリンをぬった部分の孔辺細胞のはたらきをよくするため。
- ③ 葉の表面の傷を防ぐため。
- ④ 光合成のはたらきを助けるため。

問2 葉の表側の蒸散量と裏側の蒸散量はそれぞれ何 g か。最も適当なものを次の①～⑧の中から1つ選びなさい。

解答番号 25

	葉の表側の蒸散量 [g]	葉の裏側の蒸散量 [g]
①	1.0	3.5
②	1.0	4.1
③	1.6	4.1
④	2.5	5.1
⑤	3.5	1.0
⑥	4.1	1.0
⑦	4.1	1.6
⑧	5.1	2.5

問3 試験管 D の蒸散量 X は何 g か。最も適当なものを次の①～⑧の中から1つ選びなさい。

解答番号 26

- ① 0.0g      ② 0.6g      ③ 1.0g      ④ 1.6g  
 ⑤ 2.5g      ⑥ 3.5g      ⑦ 4.1g      ⑧ 5.1g

問4 追加実験として新たに葉の枚数や大きさがほぼ同じツバキの枝を用意してから葉をすべて切りとった。茎の切り口にワセリンをぬってから図2のように試験管に挿し、水面に油を数滴たらした。試験管 A～D と同様の条件で同じ時間置いたところ、試験管 E の蒸散量は何 g と考えられるか。最も適当なものを次の①～⑧の中から1つ選びなさい。

解答番号 27



葉をすべてとり、  
 茎の切り口に  
 ワセリンをぬる。

- ① 0.0 g      ② 0.6 g      ③ 1.0 g  
 ④ 1.6 g      ⑤ 2.5 g      ⑥ 3.5 g  
 ⑦ 4.1 g      ⑧ 5.1 g

図 2

- 6 遺伝の規則性について調べるため、次のような資料を収集し、遺伝のモデル実験を行った。これについて後の問いに答えなさい。

<資料>

- 1) メンデルは、親にあたる個体として、エンドウの丸型の種子をつくる純系としわ型の種子をつくる純系を選び出した。
- 2) 1) の種子を育ててかけ合わせると、子にあたる種子はすべて丸型になる。
- 3) 2) の種子を育てて自家受粉させると、孫にあたる種子では、丸型の種子としわ型の種子の数の比が約 3 : 1 となる。

<遺伝のモデル実験>

- 4) 図 1 のように、黒玉と白玉を 1 個ずつ入れた袋を 2 つ用意した。
- 5) 袋の中を見ないで、それぞれの袋から玉を 1 つずつ取り出した。
- 6) 5) で取り出した玉を、もとの袋に戻した。
- 7) 5) と 6) を 1000 回繰り返して、取り出した球の組み合わせごとの回数を表 1 にまとめた。

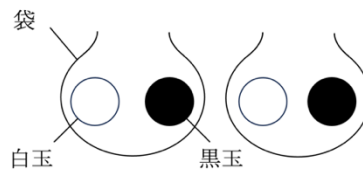


図 1

表 1

球の組み合わせ	● ●	○ ○	○ ●
回数	262	256	482

問1 遺伝のモデル実験をもとに、丸型の種子としわ型の種子の数の比を以下の文にまとめた。文中の(ア)～(エ)に当てはまる言葉や数字の組み合わせとして最も適当なものを後の①～⑧の中から1つ選びなさい。

解答番号 28

丸型の種子をつくる純系の遺伝子の組み合わせを●●，しわ型の種子をつくる純系の遺伝子の組み合わせを○○とすると，○●（または●○）の遺伝子の組み合わせは丸型の種子とみなすことができる。したがって，顕性形質は(ア)である。表1の結果より，孫にあたる種子では丸型の種子となる組み合わせは(イ)回，しわ型の種子となる組み合わせは(ウ)回である。このことから，顕性形質を現す純系と潜性形質を現す純系をかけ合わせて得られた子どうしをさらにかけ合わせると，孫世代で得られる丸型の種子としわ型の種子の数の比は約(エ)となる。

	(ア)	(イ)	(ウ)	(エ)
①	丸型の種子	262	738	1:3
②	丸型の種子	262	738	1:4
③	丸型の種子	744	256	3:1
④	丸型の種子	744	256	4:1
⑤	しわ型の種子	256	744	1:3
⑥	しわ型の種子	256	744	1:4
⑦	しわ型の種子	738	262	3:1
⑧	しわ型の種子	738	262	4:1

問2 ヒトの血液型はABO式血液型と呼ばれ，ヒトの血液型は「A」「B」「O」の3種類の遺伝子によって決定される。「A」と「B」には優劣がなく，「A」「B」は「O」に対して顕性である。このことから表2に示す通り『A型』の人にはAAまたはAO，『B型』の人にはBBまたはBO，『O型』の人にはOO，『AB型』の人にはABの遺伝子を持つ場合が考えられる。これについて後の問いに答えなさい。ただし，突然変異などはないものとする。

表2

血液型	遺伝子の組み合わせ
A	AA，AO
B	BB，BO
O	OO
AB	AB

(1) 血液型が『A型』の親と『B型』の親から生まれてくる子の遺伝子の組み合わせとしてどのような組み合わせが存在するか。遺伝子の組み合わせについて最も適当なものを次の①～⑧の中から1つ選びなさい。

解答番号 

29
----

- |                  |                  |              |
|------------------|------------------|--------------|
| ① AA, BB         | ② AA, BB, OO     | ③ AA, AO, OO |
| ④ AA, BO, OO     | ⑤ AO, BO, OO     | ⑥ AO, BO, AB |
| ⑦ AO, BO, OO, AB | ⑧ AA, BB, OO, AB |              |

(2) 次の図はある家系における血液型を示している。このとき図中の X, Y, Z の血液型の遺伝子の組み合わせとして最も適当なものを後の①～⑧の中から1つ選びなさい。ただし、同じ番号を繰り返し選んでもよい。なお、□は男性、○は女性を表している。

X について：解答番号 

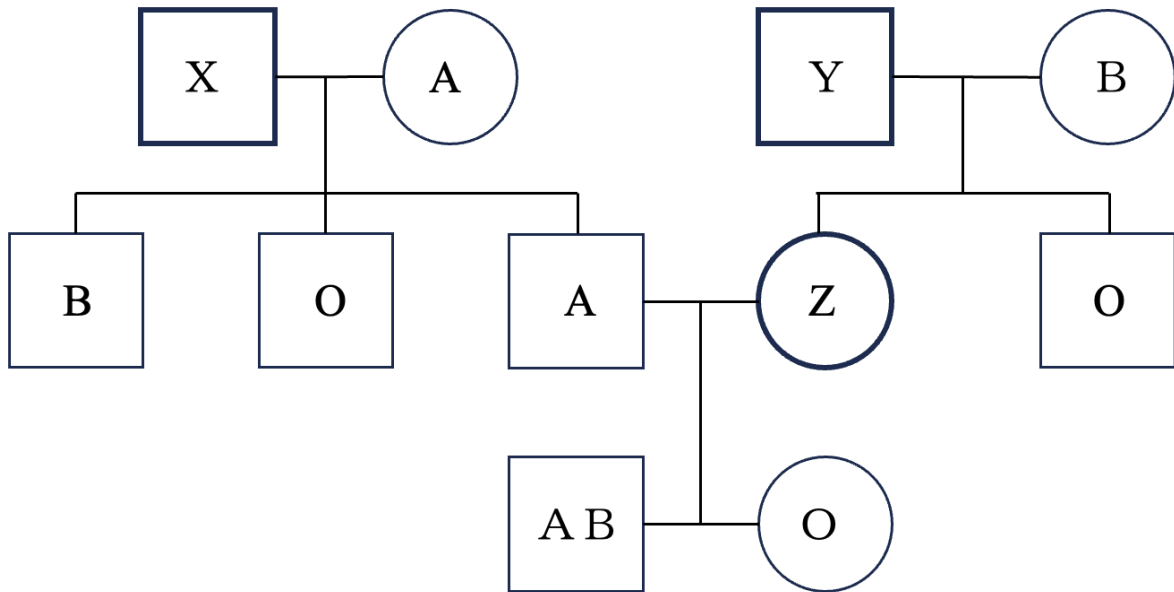
30
----

  
 Y について：解答番号 

31
----

  
 Z について：解答番号 

32
----



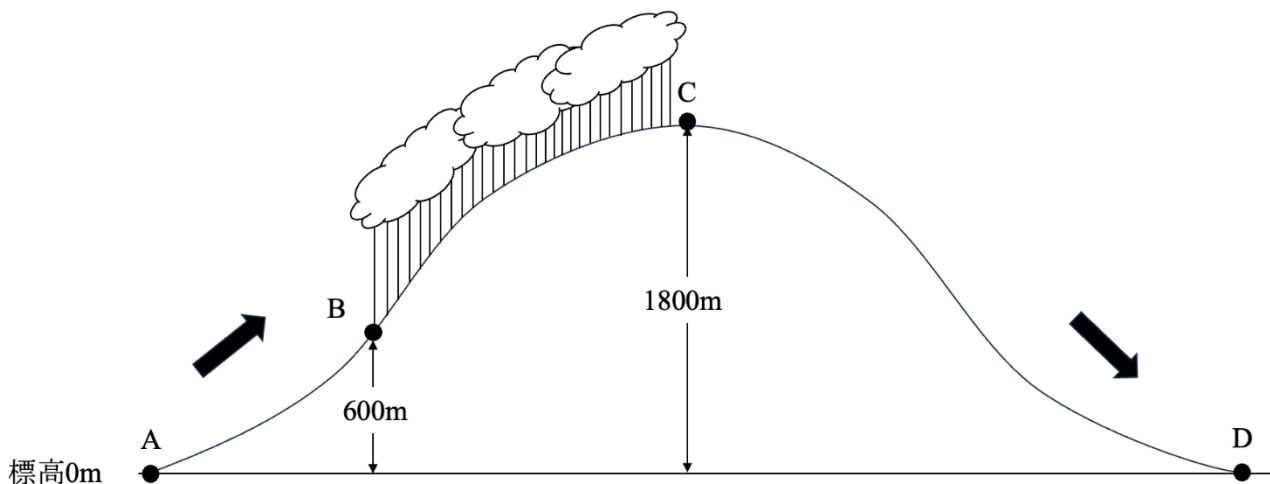
ABO 式血液型の家系図

- |         |         |          |              |
|---------|---------|----------|--------------|
| ① AA のみ | ② AO のみ | ③ BB のみ  | ④ BO のみ      |
| ⑤ OO のみ | ⑥ AB のみ | ⑦ AB, BO | ⑧ AO, BO, OO |

7 天気について後の問いに答えなさい。

多量の水蒸気を含んだ空気が山の斜面に沿って上昇すると、温度が下がり雲が生じる。雲から雨あるいは雪が降ることによって、空気中の水蒸気が減少するため、山を越えて吹き下ろす空気は温度が高くなり乾燥する。この現象をフェーン現象という。

標高 0m の A 地点から、28°Cの空気のかたまりが山の斜面に沿って上昇し、標高 600m の B 地点で雲を生じて、雨を降らせながら標高 1800m の C 地点で山脈を越えたところで、雲は消えた。その後、この空気のかたまりは標高 0m の D 地点に達した。ただし、空気のかたまりの温度変化は、100m 高度が上昇すると、雲が生じていないときは 1°C、雲が生じているときは 0.5°C変化するものとする。



問 1 雲の説明として最も適当なものを次の①～④の中から 1 つ選びなさい。

解答番号 33

- ① 積乱雲は垂直に発達し、強い雨を降らせることが多い。
- ② あたたかい空気と冷たい空気がぶつかる前線面では、雲が発生しにくい。
- ③ 太陽の光によって地表付近の空気が熱せられると、下降気流が生じ、雲が発生しやすい。
- ④ 雲には積乱雲や乱層雲などがあるが、雲ができる高度はどれも同じである。

問2 B地点, C地点, D地点の空気のかたまりの温度の組み合わせとして最も適当なものを次の①～⑧の中から1つ選びなさい。

解答番号 34

	B地点	C地点	D地点
①	22℃	10℃	19℃
②	22℃	10℃	28℃
③	22℃	16℃	25℃
④	22℃	16℃	34℃
⑤	25℃	13℃	22℃
⑥	25℃	13℃	31℃
⑦	25℃	19℃	27℃
⑧	25℃	19℃	37℃

問3 表は温度に対する飽和水蒸気量を示している。A地点の空気のかたまりの湿度はおよそ何%か。最も適当なものを次の①～⑧の中から1つ選びなさい。ただし、空気のかたまりの温度は雲が発生していない状況下では、山の斜面に沿って上昇しても下降しても、空気1m<sup>3</sup>あたりに含まれる水蒸気量は変化しないものとする。

解答番号 35

表

空気の温度 [℃]	16	19	22	25	28	31
飽和水蒸気量 [g/m <sup>3</sup> ]	13.6	16.3	19.4	23.1	27.2	32.1

- ① 12%      ② 22%      ③ 27%      ④ 39%  
 ⑤ 50%      ⑥ 60%      ⑦ 71%      ⑧ 85%

問4 フェーン現象と日本列島について、文中の（X）、（Y）、（Z）に入る言葉の組み合わせとして最も適当なものを後の①～⑧の中から1つ選びなさい。

解答番号 36

夏、日本列島に向かって温かく湿った気団が（X）から吹くことで、（Y）側に比べ、（Z）側の気温が上がることもある。

	X	Y	Z
①	北東	太平洋	日本海
②	北東	日本海	太平洋
③	北西	太平洋	日本海
④	北西	日本海	太平洋
⑤	南東	太平洋	日本海
⑥	南東	日本海	太平洋
⑦	南西	太平洋	日本海
⑧	南西	日本海	太平洋

問題は以上です。